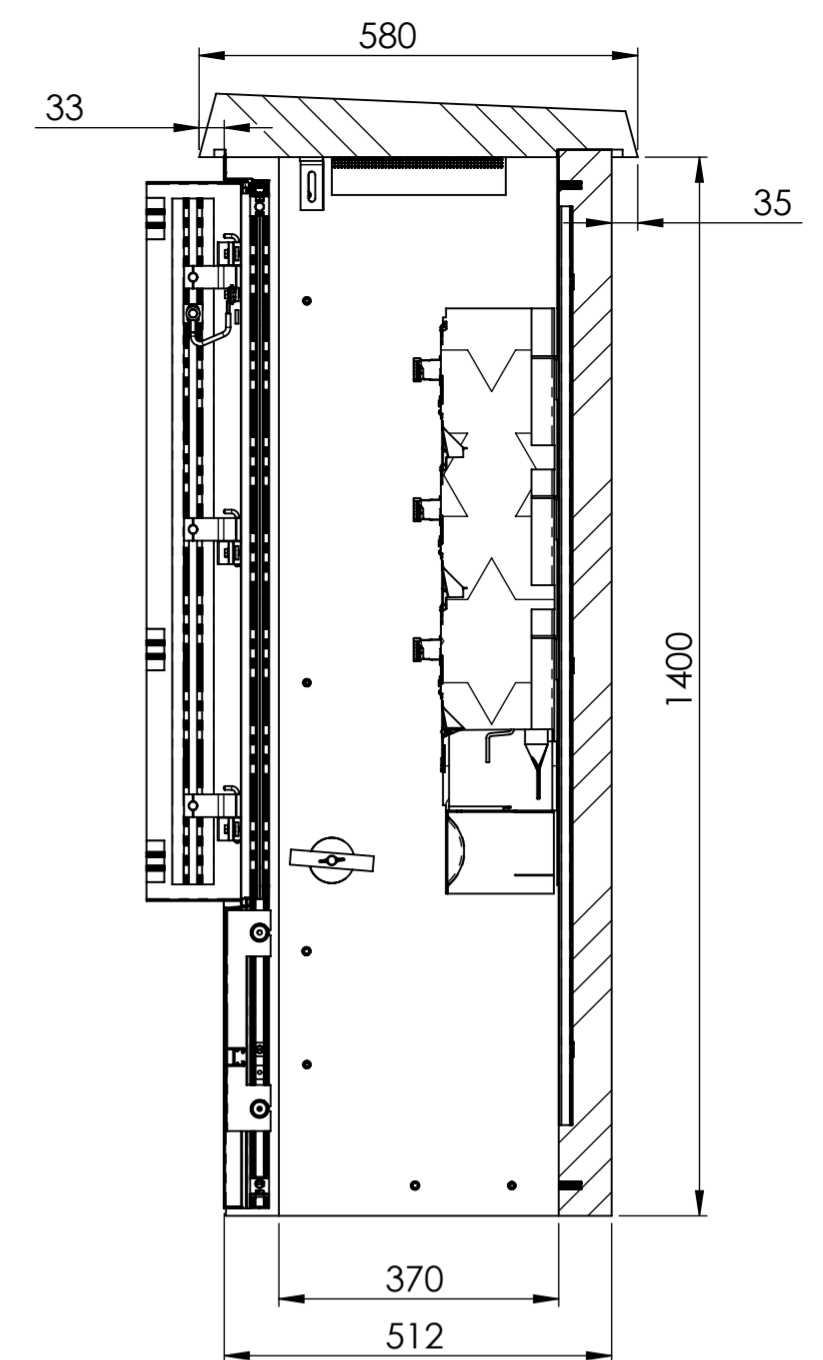
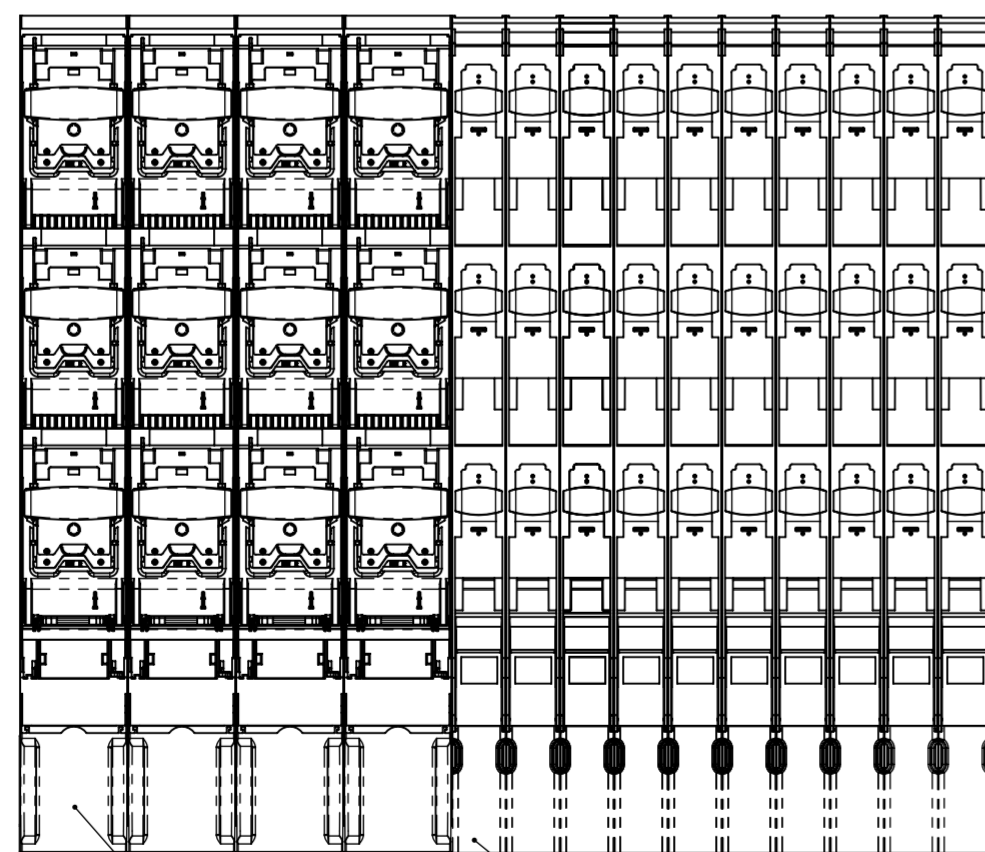


SCHNITT A-A
MABSTAB 1 : 10



SCHNITT B-B
MABSTAB 1 : 10

EW Abteil rechts in VK eingebaut

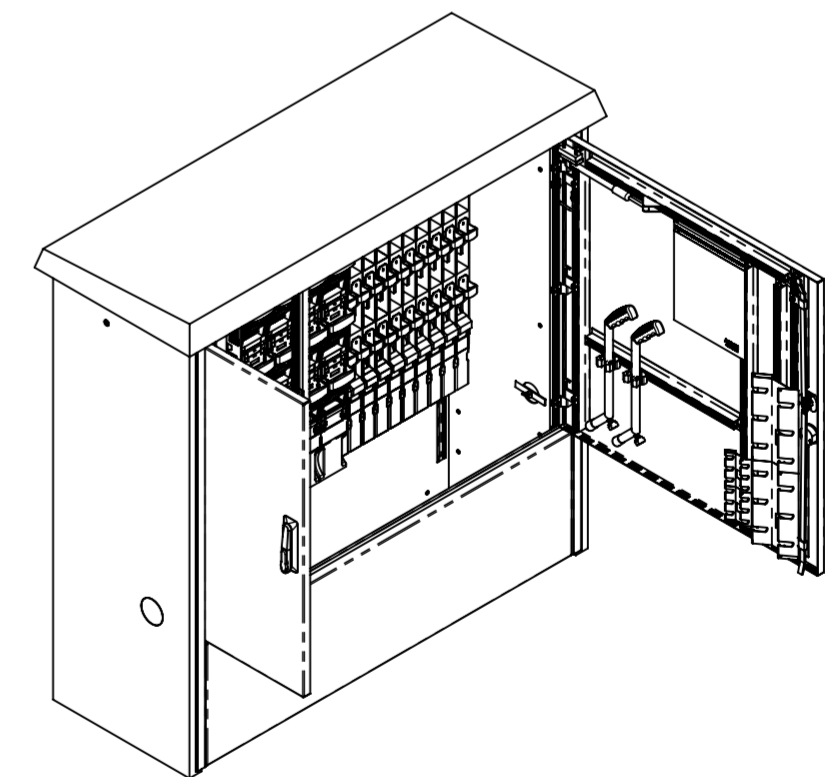


10x TRIVER + DIN00 mit Schraubanschluss

4x TRIVER + DIN2 mit Schraubanschluss

Kabinenausbau gem. Vorgaben Florida 13 TV-4 bestehend aus:

- Sammelschienausbau FVK
- PEN-Anschlüsse
- Lastschaltleisten und Zubehör TRIVER+ (3-pol. schaltbar)
- Eigenbedarf Tableau 900mm oben angebaut (Sicherungsgruppe DII 25A, FI 3LN 25A, Steckdose T25, Lampe & Türkontakte)
- Strassenbeleuchtung Klemmensteg 1x (3LNPE) 16mm² unten rechts eingebaut
- Schwachstromabteil mit Lochblech ausbau



Allgemeintoleranzen ISO 2768-m		Material:		Gewicht: 720 Kg		
Florida 13 TV 4EL AN2100033			Masstab	Gezeichnet	19.02.2021	MH
			1:5	Geprüft	19.02.2021	MH
			Format	Zeichnungsnr.		
			A2	020-950		